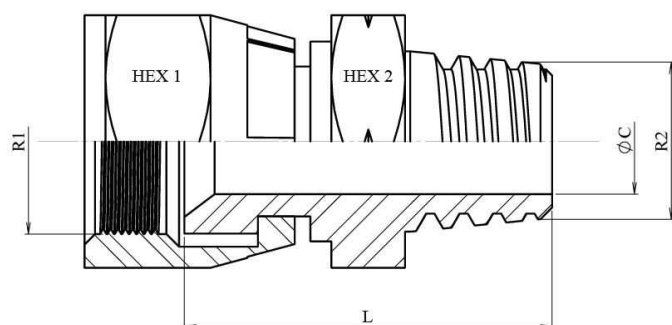


Racores JIC 37º

Uniones rectas JIC 37º

Hembra giratoria JIC 37º - macho NPT

Acero Inoxidable AISI 316-L



Artículo	R1	R2	L	HEX 1	HEX 2	ØC
ZS1850613	7/16"-20h UNF	1/4" NPT	32	14	14	4,4
ZS1851017	9/16"-18h UNF	3/8" NPT	34,5	19	19	6
ZS1851217	3/4"-16h UNF	3/8" NPT	37	24	19	9,5
ZS1851221	3/4"-16h UNF	1/2" NPT	41,5	24	22	9,5
ZS1852026	1"1/16-12h UNF	3/4" NPT	47	32	27	15,5
ZS1852533	1"5/16-12h UNF	1" NPT	53,5	41	36	21,5
ZS1853848	1" 7/8-12h UN	1" 1/2 NPT	37	24		